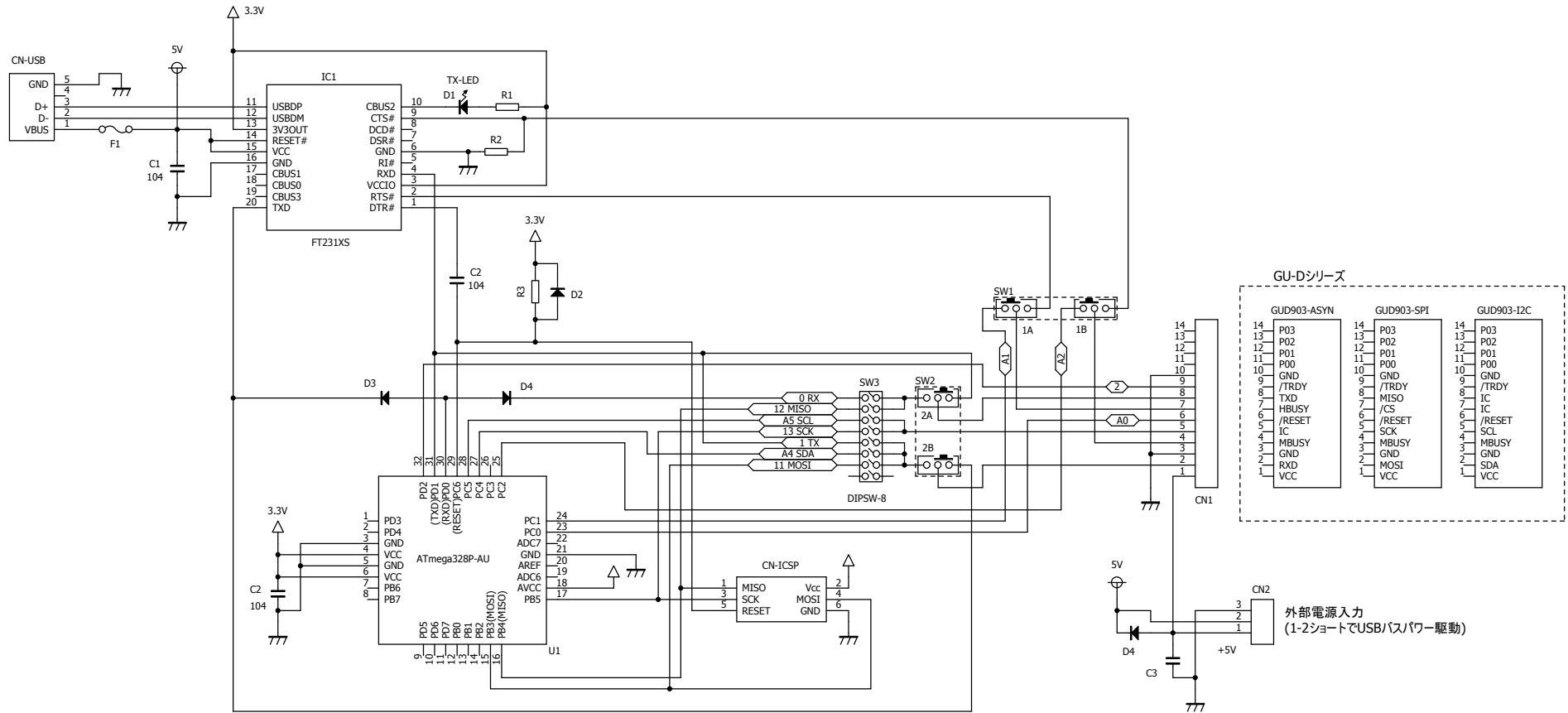
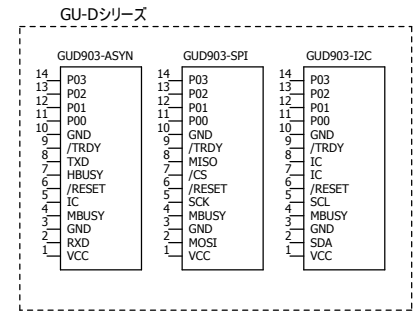


DS16-114 GU-Dシリーズ制御ボード (Arduino Pro Min 互換仕様 ATmega328P/3.3V/8MHz)



DIPSW 設定
 (○印 ON)

I/F	1	2	3	4	5	6	7	8
ASYN	○				○			
SPI		○		○			○	
I2C			○			○		



外部電源入力
 (1-2ショートでUSBバスパワー駆動)