

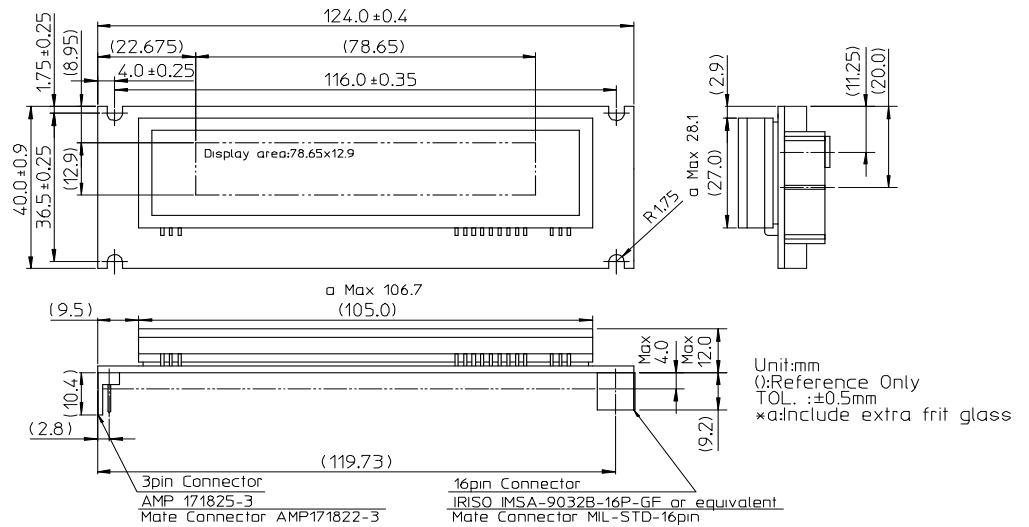
CU20025-TW200B

SIMPLIFIED DATASHEET

■ 特長

- CU20025-TW200Aの後継品
- キャラクタVFDモジュール
- 20文字x2行 表示
- 5V 電源
- 英欧数カナフォント搭載
- パラレル、非同期シリアル インターフェイス
- 広い動作温度範囲

■ 外形寸法



仕様書をお届けします。



ワンクリックで
仕様書請求フォームへ

仕 様

■電気的定格

項目	記号	最小	標準	最大	単位
電源電圧	VCC	4.75	5.00	5.25	VDC

■電気的特性

項目	記号	最小	標準	最大	単位	条件
入力電圧						
H	VIH	0.8VCC	-	VCC	VDC	VCC=5.0V
L	VIL	0	-	0.3VCC		TA=25°C
出力電圧						
H	VOH	VCC-1.5	-	-		IOH=-5mA
L	VOL	-	-	1.5		IOL=5mA
電源電流	Icc	-	260	320	mADC	全点灯

■光学的特性

項目	
輝度	350 cd/m ² Min.
発光色	グリーン (ブルーグリーン)

■環境条件

項目	
動作温度	-40 ~ +85°C
保存温度	-40 ~ +85°C
動作湿度	20 ~ 80% R. H. (ただし、結露なきこと)
振動 (非動作)	10-55Hz 1Gmax XYZの3方向 各30分
衝撃 (非動作)	980m/S ² (100G) XYZの3方向 9mS

■物理仕様

項目	
文字数	40 (20文字×2行)
搭載キャラクタ	英数インターナショナル、カナ
文字形状	5×7ドットマトリクス+アンダーライン
表示範囲	78.65×12.90 mm (X×Y)
文字寸法	2.65×5.70 mm (X×Y)
文字間隔	4.00×7.20 mm (X×Y)

■搭載インターフェイス

パラレル、非同期シリアル (CMOS)

■ピンコネクション (パラレル/シリアル)

Pin No.	信号名	Pin No.	信号名
1	D7	9	WR
2	D6	10	CS
3	D5	11	SIN/T0
4	D4	12	BUSY
5	D3	13	GND
6	D2	14	GND
7	D1	15	VCC
8	D0	16	VCC

(非同期シリアル)

Pin No.	信号名
1	VCC
2	SIN/T0
3	GND

■ボーレート

- 19200bps (初期設定)
- 9600bps
- 4800bps
- 2400bps
- 1200bps
- 600bps

■機能

- オートイニシャライズ
- コマンド機能
- スピードコントロール機能
- フリッカレス/高速書き込みモード etc.

