

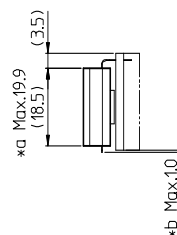
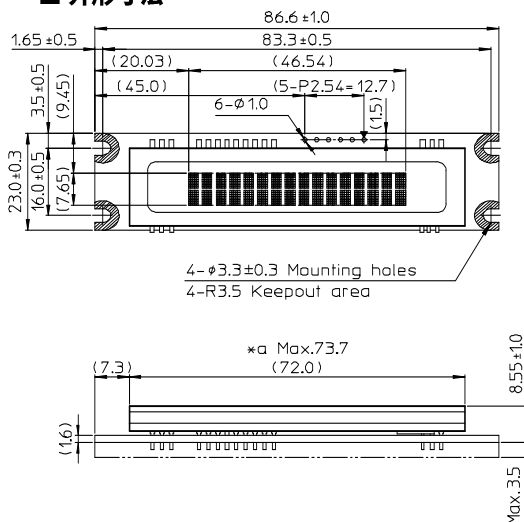
CU16024-UX3J

SIMPLIFIED DATASHEET

■ 特長

16文字2行の表示が可能なLCDコンパチブルモジュール。【CU16025-UX6J】の小型モデルです。

■ 外形寸法



(): Reference only
Unit:mm
*a Included extra frit glass
*b Ensure conductive / metallic surfaces do not contact pin stubs.

仕様書をお届けします。



ワンクリックで
仕様書請求フォームへ

仕 様

■ 電気的定格

項目	記号	最小	標準	最大	単位	
論理信号入力電圧 (DB0-DB7, RS,R/W(WR), E(RD),SCK, STB)	VIH1	2.0	-	VCC	VDC	VCC-VSS= 5.0 V
	VIL1	VSS	-	0.8		
	VIH2	0.7VCC	-	VCC	VDC	VCC-VSS= 5.0 V
論理信号入力電圧 (SI/SO)	VIL2	VSS	-	0.3VCC		
	VIH3	0.8VCC	-	VCC	VDC	VCC-VSS= 5.0 V
論理信号入力電圧 (/RESET)	VIL3	VSS	-	0.2VCC		
	VCC-VSS	4.75	5.00	5.25	VDC	-

■ 電気的特性

項目	記号	最小	標準	最大	単位	条 件
論理信号出力電圧	VOH	VCC-0.8	-	-	VDC	IOH = -4 mA
	VOL	-	-	0.6		IOL = 4 mA
	VOH	VCC-0.5	-	-	VDC	IOH = -2 mA
	VOL	-	-	0.5		IOL = 2 mA
電源電流 1(輝度200%)	ICC1	-	160	200	mA	表示オン
電源電流 2(輝度100%)	ICC2	-	135	170	mA	表示オフ
電源電流 3	ICC3	-	7	20		表示オフ
消費電力(輝度200%)		-	0.80	1.00	W	表示オン
消費電力(輝度100%)		-	0.68	0.85		表示オン

■ 光学的特性

項目	
輝度	350 cd/m ² Min.
	(輝度100%) 1000 cd/m ² Typ.
	(輝度200%) 2000 cd/m ² Typ.
発光色	Green (Blue-Green)

■ 環境条件

項目	
動作温度	-40 ~ +85°C
保存温度	-50 ~ +85°C
動作湿度	20 ~ 80% R.H. (ただし、結露なきこと)
振動 (非動作)	10-55-10Hz 全振幅1.0mm XYZの3方向 各30分
衝撃 (非動作)	980m/S ² (100G) 6mS

■ 表示仕様

文字数	32 (16文字×2行)
搭載キャラクタ	5×7 英数カナ、インターナショナル
表示範囲	46.54 × 7.65 mm (X×Y)
文字寸法	2.065 × 3.569 mm (X×Y)
文字間隔 / 行間隔	2.965 mm / 4.081 mm
重量	約23g

■ 搭載インターフェイス 同期シリアル(CMOS)

■ ピンコネクション (シリアル)

Pin No	信号名
1	VCC
2	SI/SO
3	GND
4	STB
5	SCK
6	NC

■ 機能

項目
輝度ブースト機能
LCD用HD44780互換コマンド
表示オン/オフ機能
表示輝度調整機能
カーソルON/OFF機能
外字登録
etc.



記載されている内容は予告なく変更する場合があります。詳細については製品仕様書をご請求ください。

(C)Copyright ノリタケ伊勢電子株式会社 / NORITAKE ITRON CORP.