

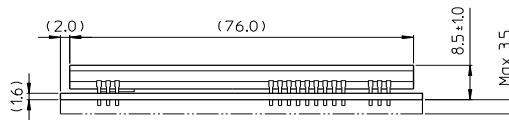
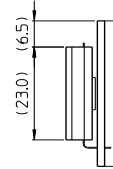
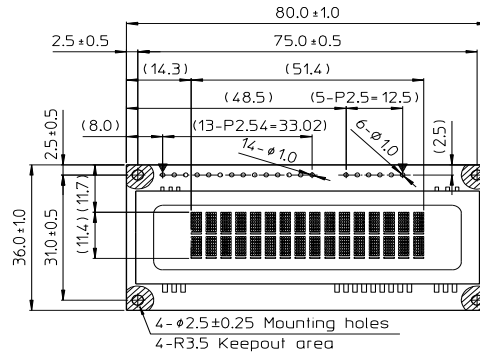
CU16025-UX6J

SIMPLIFIED DATASHEET

■ 特長

16文字2行の表示が可能。
LCDコンパチブルで、LCDからの置き換えはもちろん、シリアルインターフェイスも搭載し、様々なシーンにお使いいただけます。
標準輝度Typ.1000cd/m² (CU16025-UW6J等)から、最大2000cd/m²まで明るさをアップできます。

■ 外形寸法



():Reference only
Unit:mm

仕様書をお届けします。



ワンクリックで
仕様書請求フォームへ

仕 様

■ 電気的定格

項目	記号	最小	標準	最大	単位	
論理信号入力電圧 (DB0-DB7, RS,R/W(WR), E(RD),SCK, STB)	VIH1	2.0	—	VCC	VDC	VCC-VSS= 5.0 V
	VIL1	VSS	—	0.8	VDC	
	VIH2	0.7VCC	—	VCC	VDC	VCC-VSS= 5.0 V
論理信号入力電圧 (SI/SO)	VIL2	VSS	—	0.3VCC	VDC	
	VIH3	0.8VCC	—	VCC	VDC	VCC-VSS= 5.0 V
論理信号入力電圧 (/RESET)	VIL3	VSS	—	0.2VCC	VDC	
	VCC-VSS	4.75	5.00	5.25	VDC	—

■ 電気的特性

項目	記号	最小	標準	最大	単位	条件
論理信号出力電圧	VOH	VCC-0.8	—	—	VDC	IOH = -4 mA
	VOL	—	—	0.6	VDC	IOL = 4 mA
	VOH	VCC-0.5	—	—	VDC	IOH = -2 mA
	VOL	—	—	0.5	VDC	IOL = 2 mA
電源電流 1 (輝度200%)	ICC1	—	180	240	mA	表示オン
電源電流 2 (輝度100%)	ICC2	—	150	200	mA	表示オン
電源電流 3	ICC3	—	3	10	mA	表示オフ
消費電力1 (輝度200%)		—	0.9	1.20	W	表示オン
消費電力2 (輝度100%)		—	0.75	1.00	W	表示オン

■ 光学的特性

項目	
輝度	350 cd/m ² Min.
	(輝度100%) 1000 cd/m ² Typ.,
	(輝度200%) 2000 cd/m ² Typ.,
発光色	Green (Blue-Green)

■ 環境条件

項目	
動作温度	-40 ~ +85°C
保存温度	-50 ~ +85°C
動作湿度	20 ~ 80% R.H. (ただし、結露なきこと)
振動 (非動作)	10-55-10Hz 全振幅1.0mm XYZの3方向 各30分
衝撃 (非動作)	980m/S ² (100G) 6mS

■ 表示仕様

文字数	32 (16文字×2行)
搭載キャラクタ	5×7 英数カナ、インターナショナル
表示範囲	51.4 × 11.4 mm (X×Y)
文字寸法	2.275 × 4.759 mm (X×Y)
	アンダーラインは含まれません。
文字間隔 / 行間隔	3.275 mm / 5.991 mm
重量	約30g

■ 搭載インターフェイス

8ビット/4ビットパラレル(TTL)、同期シリアル(CMOS)

■ ピンコネクション (パラレル)

Pin No	信号名	Pin No	信号名
1	GND	8	DB1
2	VCC	9	DB2
3	NC	10	DB3
4	RS	11	DB4
5	R/W(WR)	12	DB5
6	E(RD)	13	DB6
7	DB0	14	DB7

(同期シリアル)

Pin No	信号名
1	VCC
2	SI/SO
3	GND
4	STB
5	SCK
6	NC

■ 機能

輝度ブースト機能
LCD用HD44780互換コマンド
表示オン/オフ機能
表示輝度調整機能
カーソルON/OFF機能
外字登録
etc.



記載されている内容は予告なく変更する場合があります。詳細については製品仕様書をご請求ください。

(C)Copyright ノリタケ伊勢電子株式会社 / NORITAKE ITRON CORP.