

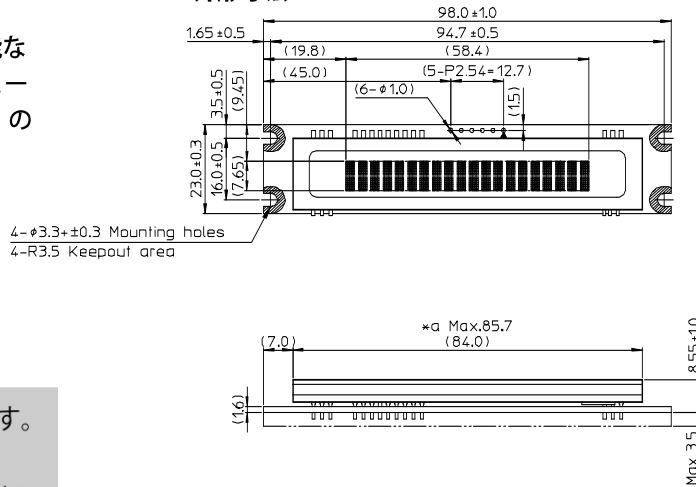
CU20024-UX3J

SIMPLIFIED DATASHEET

■ 特長

20文字2行の表示が可能なLCDコンパチブルモジュール。【CU20025-UX1J】の小型モデルです。

■ 外形寸法



仕様書をお届けします。

ワンクリックで仕様書請求フォームへ

仕 様

■ 電気的定格

項目	記号	最小	標準	最大	単位	
論理信号入力電圧 (DB0-DB7, RS,R/W(WR), E(RD),SCK, STB)	VIH1	2.0	—	VCC	VDC	VCC-VSS= 5.0 V
	VIL1	VSS	—	0.8		
論理信号入力電圧 (SI/SO)	VIH2	0.7VCC	—	VCC	VDC	VCC-VSS= 5.0 V
	VIL2	VSS	—	0.3VCC		
論理信号入力電圧 (/RESET)	VIH3	0.8VCC	—	VCC	VDC	VCC-VSS= 5.0 V
	VIL3	VSS	—	0.2VCC		
電源電圧	VCC-VSS	4.75	5.00	5.25	VDC	—

■ 電気的特性

項目	記号	最小	標準	最大	単位	条 件
論理信号出力電圧	VOH	VCC-0.8	—	—	VDC	IOH = -4 mA
	VOL	—	—	0.6		IOL = 4 mA
	VOH	VCC-0.5	—	—	VDC	IOH = -2 mA
	VOL	—	—	0.5		IOL = 2 mA
電源電流 1(輝度200%)	ICC1	—	180	230	mA	表示オン
電源電流 2(輝度100%)	ICC2	—	140	180	mA	表示オフ
電源電流 3	ICC3	—	7	20	mA	表示オフ
消費電力(輝度200%)		—	0.9	1.2	W	表示オン
消費電力(輝度100%)		—	0.7	0.9	W	表示オン

■ 光学的特性

項目	
輝度	350 cd/m ² Min.
	(輝度100%) 1000 cd/m ² Typ.
	(輝度200%) 2000 cd/m ² Typ.
発光色	Green (Blue-Green)

■ 環境条件

項目	
動作温度	-40 ~ +85°C
保存温度	-50 ~ +85°C
動作湿度	20 ~ 80% R.H. (ただし、結露なきこと)
振動 (非動作)	10-55-10Hz 全振幅1.0mm XYZの3方向 各30分
衝撃 (非動作)	539m/S ² (55G) 10mS

■ 表示仕様

文字数	40 (20文字×2行)
搭載キャラクタ	5×7 英数カナ、インターナショナル
表示範囲	58.4 × 7.65 mm (X×Y)
文字寸法	2.065 × 3.569 mm (X×Y)
文字間隔 / 行間隔	2.965 mm / 4.081 mm
重量	約26g

■ 搭載インターフェイス
同期シリアル(CMOS)

■ ピンコネクション (シリアル)

Pin No	信号名
1	VCC
2	SI/SO
3	GND
4	STB
5	SCK
6	NC

■ 機能

項目	
輝度ブースト機能	
LCD用HD44780互換コマンド	
表示オン/オフ機能	
表示輝度調整機能	
カーソルON/OFF機能	
外字登録	
etc.	



