

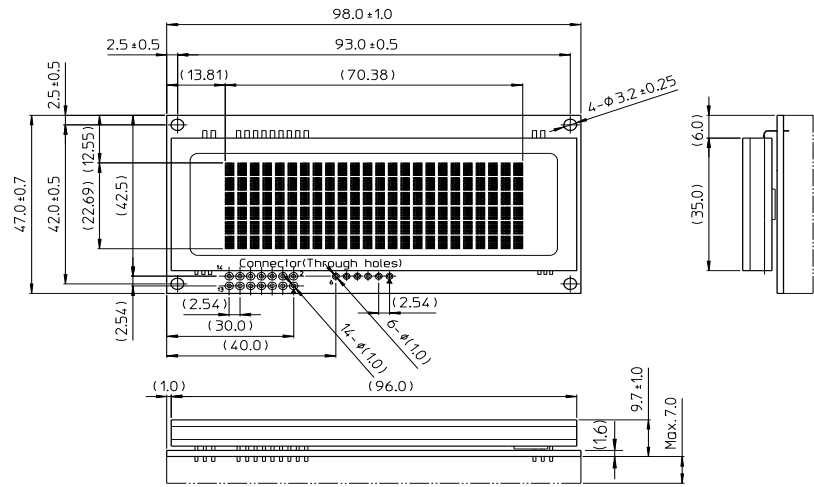
CU24063-Y100

SIMPLIFIED DATASHEET

■ 特長

24文字6行の表示が可能。
コンパクトかつ多くの文字表示が可能です。

■ 外形寸法



() : Reference only
Unit : mm

仕様書をお届けします。



ワンクリックで
仕様書請求フォームへ

仕 様

■ 電気的定格

項目	記号	最小	標準	最大	単位	条 件
電源電圧	VCC	4.75	5.00	5.25	VDC	-

■ 電気的特性

項目	記号	最小	標準	最大	単位	条 件
Lレベル信号入力電流 D0-D7, /WR, /RESET	IIL	-	-	-0.15	mA	VIN=0V
Hレベル信号入力電流 D0-D7	IIH1	-	-	5.0	μA	VIN=5V
/WR, /RESET	IIH2	-	-	0.25	μA	VIN=5V
信号入力抵抗 (SIN)	RIN	3	-	-	KOhm	-
Lレベル信号入力電圧 D0-D7, /WR	VIL1	0	-	0.2VCC	VDC	-
/RESET	VIL2	0	-	0.8	VDC	-
SIN	VIL3	-15	-	0.5	VDC	-
Hレベル信号入力電圧 D0-D7, /WR, /RESET	VIH1	0.8VCC	-	VCC	VDC	-
SIN	VIH2	3.0	-	+15	VDC	-
Lレベル信号出力電圧 PBUSY	VOL1	-	-	0.1	VDC	IOL=50μA
SBUSY	VOL2	0	-	0.5	VDC	RL = 3KOhm
Hレベル信号出力電圧 PBUSY	VOH1	VCC-0.1	-	-	VDC	IOH=-50μA
SBUSY	VOH2	4.0	-	VCC	VDC	RL = 3KOhm
電源電流 (輝度設定100%)	ICC1-1	-	320	400	mADC	全ドット点灯時
(輝度設定100%)	ICC2-1	-	260	330	mADC	全ドット消灯時
(輝度設定200%)	ICC1-2	-	420	530	mADC	全ドット点灯時
(輝度設定200%)	ICC2-2	-	310	390	mADC	全ドット消灯時
	ICC3	-	25	35	mADC	表示用電源OFF時
消費電力 (輝度設定100%)	-	-	1.6	2.0	W	全ドット点灯時
(輝度設定200%)	-	-	2.1	2.65	W	全ドット点灯時

■ 光学的特性

項目	
輝度	350 cd/m ² Min.
(輝度設定100%)	Typ.1000 cd/m ²
(輝度設定200%)	Typ.2000 cd/m ²
発光色	Green (Blue-Green)

■ 環境条件

項目	
動作温度	-40 ~ +85°C
保存温度	-40 ~ +85°C
動作湿度	20 ~ 80% R.H. (ただし、結露なきこと)
保存湿度	20 ~ 80% R.H. (ただし、結露なきこと)
振動 (非動作)	10-55-10Hz 全振幅1.0mm XYZの3方向 各30分
衝撃 (非動作)	392m/s ² (40G) XYZの3方向 9mS 各方向3回

■ 表示仕様

項目	
文字数	144 (24文字×6行)
搭載キャラクタ	5×8 英数カナ、インターナショナル
表示範囲	70.38 × 22.69 mm (X×Y)
文字寸法	2.07 × 3.34 mm (X×Y)
文字間隔 / 行間隔	2.97 mm / 3.87 mm
重量	約56g

■ 搭載インターフェイス

パラレル(CMOS)、非同期シリアル(RS232)

■ ピンコネクション (パラレル)

Pin No	信号名	Pin No	信号名
1	GND	2	Vcc
3	PBUSY	4	/RESET
5	/WR	6	NC
7	D0(LSB)	8	D1
9	D2	10	D3
11	D4	12	D5
13	D6	14	D7(MSB)

(非同期シリアル)

Pin No	信号名	ボーレート
1	Vcc	9600bps
2	SIN	19200bps
3	GND	38400bps*
4	SBUSY	115200bps
5	NC	(*:初期設定)
6	/RESET	

■ 機能

項目	
輝度ブースト機能	
キャラクタ拡大表示機能	
横スクロールモード機能	
ブリンク機能	
省電力モード	
スクリーンセイバー機能	
カーソルON/OFF機能	
外字登録	
etc.	



記載されている内容は予告なく変更する場合があります。詳細については製品仕様書をご請求ください。

(C)Copyright ノリタケ伊勢電子株式会社 / NORITAKE ITRON CORP.