

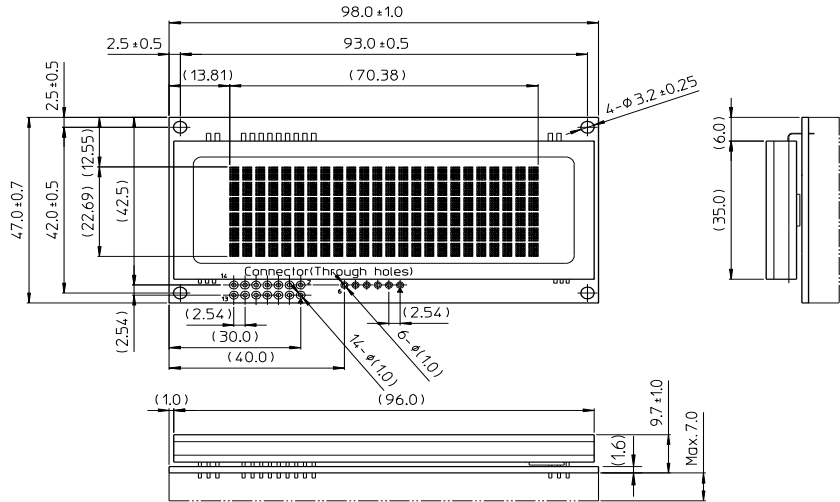
# CU24063-Y1A

## SIMPLIFIED DATASHEET

### ■ 特長

24文字6行の表示が可能。  
コンパクトかつ多くの文字表示が可能です。

### ■ 外形寸法



( ) : Reference only  
Unit : mm

仕様書をお届けします。



ワンクリックで  
仕様書請求フォームへ

## 仕 様

### ■ 電気的定格

項目	記号	最小	標準	最大	単位	条 件
電源電圧	VCC	4.75	5.00	5.25	VDC	-

### ■ 電気的特性

項目	記号	最小	標準	最大	単位	条 件
Lレベル信号入力電流						
D0-D7, /WR, /RESET	IIL1	-	-	-0.15	mA	VIN=0V
SIN, SCK	IIL2	-	-	-0.55	mA	VIN=0V
Hレベル信号入力電流						
D0-D7, SIN, SCK	IIH1	-	-	5.0	μA	VIN=5V
/WR, /RESET	IIH2	-	-	0.25	μA	VIN=5V
Lレベル信号入力電圧						
D0-D7, /WR, SIN, SCK	VIL1	0	-	0.2VCC	VDC	-
/RESET	VIL2	0	-	0.8	VDC	-
Hレベル信号入力電圧(D0-D7, /WR, /RESET, SIN, SCK)	VIH	0.8VCC	-	VCC	VDC	-
Lレベル信号出力電圧						
PBUSY	VOL1	-	-	0.1	VDC	IOL=50μA
SBUSY	VOL2	-	-	0.45	VDC	IOL=200μA
Hレベル信号出力電圧						
PBUSY	VOH1	VCC-0.1	-	-	VDC	IOH=-50μA
SBUSY	VOH2	VCC-0.5	-	VCC	VDC	IOH=-200μA
電源電流 (輝度設定100%)	ICC1-1	-	320	400	mADC	全ドット点灯時
(輝度設定100%)	ICC2-1	-	260	330	mADC	全ドット消灯時
(輝度設定200%)	ICC1-2	-	420	530	mADC	全ドット点灯時
(輝度設定200%)	ICC2-2	-	310	390	mADC	全ドット消灯時
消費電力 (輝度設定100%)	ICC3	-	25	35	mADC	表示用電源OFF時
(輝度設定200%)		-	1.6	2.0	W	全ドット点灯時
		-	2.1	2.65	W	全ドット点灯時

### ■ 光学的特性

項目	
輝度	350 cd/m <sup>2</sup> Min. (輝度設定100%) Typ.1000 cd/m <sup>2</sup> (輝度設定200%) Typ.2000 cd/m <sup>2</sup>
発光色	Green (Blue-Green)

### ■ 環境条件

項目	
動作温度	-40 ~ +85°C
保存温度	-40 ~ +85°C
動作湿度	20 ~ 80% R.H. (ただし、結露なきこと)
保存湿度	20 ~ 80% R.H. (ただし、結露なきこと)
振動 (非動作)	10-55-10Hz 全振幅1.0mm XYZの3方向 各30分
衝撃 (非動作)	392m/S <sup>2</sup> (40G) XYZの3方向 9mS 各方向3回

### ■ 表示仕様

文字数	144 (24文字×6行)
搭載キャラクタ	5×8 英数カナ、国際ナショナル
表示範囲	70.38 × 22.69 mm (X×Y)
文字寸法	2.07 × 3.34 mm (X×Y)
文字間隔 / 行間隔	2.97 mm / 3.87 mm
重量	約56g

### ■ 搭載インターフェイス

パラレル(CMOS)、同期 / 非同期シリアル(CMOS)

### ■ ピンコネクション (パラレル)

Pin No	信号名	Pin No	信号名
1	GND	2	Vcc
3	PBUSY	4	/RESET
5	/WR	6	NC
7	D0(LSB)	8	D1
9	D2	10	D3
11	D4	12	D5
13	D6	14	D7(MSB)

### (同期シリアル)

Pin No	信号名
1	Vcc
2	SIN
3	GND
4	SBUSY
5	SCK
6	/RESET

### (非同期シリアル)

Pin No	信号名	ボーレート
1	Vcc	9600bps
2	SIN	19200bps
3	GND	38400bps*
4	SBUSY	115200bps
5	NC	(*:初期設定)
6	/RESET	

### ■ 機能

項目	
輝度ブースト機能	
キャラクタ拡大表示機能	
横スクロールモード機能	
ブリンク機能	
省電力モード	
スクリーンセイバー機能	
カーソルON/OFF機能	
外字登録	
etc.	