

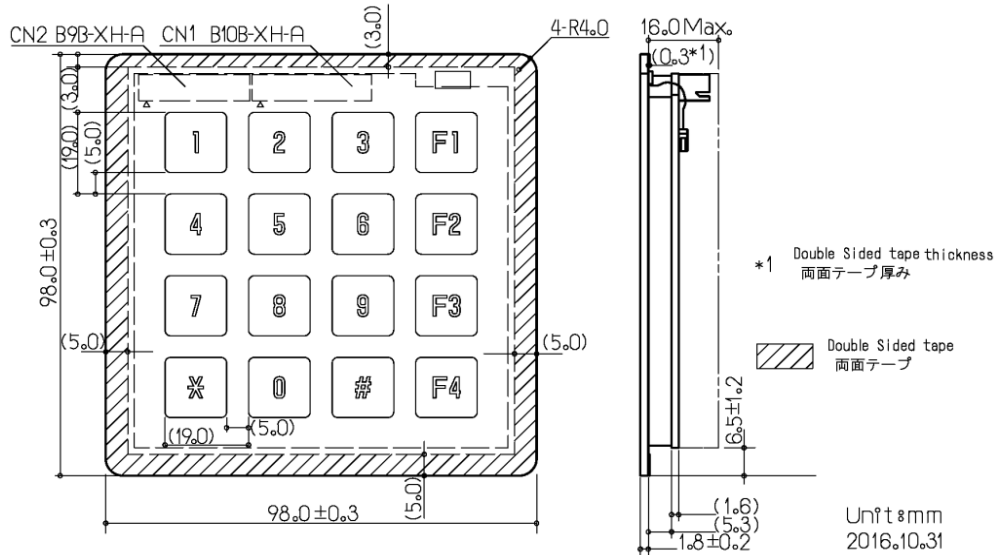
TKU016CT-A100 (セミカスタムデザイン ベースモデル)

SIMPLIFIED DATASHEET

■ 特長

安定性に優れた相互容量方式の4x4マトリクスタッチスイッチパネルをモジュール化。
文字や絵柄を変更するセミカスタムデザインにも対応。

■ 外形寸法



仕様書をお届けします。

ワンクリックで仕様書請求フォームへ

仕様

■ 電気的定格

項目	記号	最小	標準	最大	単位
電源電圧	VCC	4.75	5.00	5.25	VDC
出力許容電流 (1端子当たり)	IIOH-1 IIOL-1	-	-	3.0	O.C. 10KΩプルアップ VDC

■ 電気的特性

項目	記号	最小	標準	最大	単位	条件/備考
汎用I/Oポート他の特性は仕様書参照						
信号入力電流	IIH-1,-3	-	-	1.0	μADC	VIN=3.3V
SDA,SCL,RXD,MOSI,SCK,/CS	IIL-1,-3	-	-	-0.5	mADC	VIN=0V
信号入力電流 /RESET	IIH-2,-4 IIL-2,-4	-	-	2.0 -0.5	μADC mADC	VIN=3.3V VIN=0V
信号入力電圧	VIH-1,-3	2.7	-	-	VDC	-
SDA,SCL,RXD,MOSI,SCK,/CS	VIL-1,-3	-	-	0.6	VDC	-
信号入力電圧 /RESER	VIH-2,-4 VIL-2,-4	2.7 -	-	- 0.2	VDC VDC	-
信号出力電圧	VOH-1	-	-	-	VDC	O.C. 10KΩプルアップ
SDA,SCL	VOL-1	-	-	0.8	VDC	IOL=2mA
信号出力電圧	VOH-2,-3	2.4	-	-	VDC	IOH=-0.5mA
TXD,MISO,/TRDY	VOL-2,-3	-	-	0.9	VDC	IOL=1.0mA
信号入力電流	IIH-5	-	-	1.0	uADC	VIN=3.3V
KS0-KS3,P00-P03	IIL-5	-	-	-0.5	mADC	VIN=0V
信号入力電圧	VIH-5	2.7	-	-	VDC	-
KD0-KD3,P10-P13	VIL-5	-	-	0.6	VDC	-
信号出力電圧	VOH-4	-	-	-	VDC	O.C. 10KΩプルアップ
KD0-KD3,P10-P13	VOL-4	-	-	0.5	VDC	IOL=1mA
消費電流	ICC-3	-	30	45	mADC	LED & ブザー オフ
	ICC-1	-	520	610	mADC	LED=100%, ブザー鳴

■ 光学的特性

項目	
輝度	500lux以下の環境でLED発光が確認できること。
発光色	白色

■ 物理仕様

項目	
スイッチ数	16 (4 x 4マトリクス配置)
スイッチサイズ (X x Y)	14 mm x 14 mm
スイッチピッチ (X x Y)	19 mm x 19 mm
重量	約78 g

■ 環境条件

項目	
動作温度	-20 ~ +85°C (輝度100%), -40 ~ +85°C (輝度50%)
保存温度	-40 ~ +85°C
動作湿度	20 ~ 80% RH (但し、結露なきこと)
保存湿度	20 ~ 80% RH (但し、結露なきこと)
振動 (非動作)	10-55-10Hz、全振幅1.0mm、XYZの3方向、各30分
衝撃 (非動作)	392m/s ² (40G)、9ms、XYZの3方向、各方向3回

■ 搭載インターフェイス

非同期式シリアル、SPI、I2C、IOポート (全て+3.3Vレベル)

■ ピンコネクション (IC: 内部接続有、使用時無接続のこと)

CN1: I/Oポート

項目			
1	KS0 / P00	6	KD1 / P11
2	KS1 / P01	7	KD2 / P12
3	KS2 / P02	8	KD3 / P13
4	KS3 / P03	9	VCC
5	KD0 / P10	10	GND

CN2: 非同期式シリアル I/F 選択時

Pin No.	信号名	Pin No.	信号名
1	VCC	6	/RESET
2	RXD	7	IC
3	GND	8	TXD
4	IC	9	/TRDY
5	IC		

CN2: SPI I/F 選択時

Pin No.	信号名	Pin No.	信号名
1	VCC	6	/RESET
2	MOSI	7	/CS
3	GND	8	MISO
4	IC	9	/TRDY
5	SCK		

CN2: I2C I/F 選択時

Pin No.	信号名	Pin No.	信号名
1	VCC	6	/RESET
2	SDA	7	IC
3	GND	8	IC
4	IC	9	/TRDY
5	SCL		

■ 機能

Pマクロ機能、汎用ポート機能、4x4 キースイッチエミュレーション機能、スイッチ毎に制御できる白色LED/バックライト、タッチスイッチ制御機能、タッチ感度調整機能、他

